

世界中で30年以上、数百万台の販売実績！

# アクション歩行器 シリーズ



世界で最も厳しい耐久テストをクリア。それが自慢です。

アクション歩行器は、強度と耐久性の高い高品質アルミを使用。安全性は審査の極めて厳しい国際標準化機構 (ISO) の規格に適合しています。

また、少しでも多くの方にお使いいただけるようサイズは国内最小クラスから最大クラスまで豊富なラインナップを取り揃えています。

生命を包む世界品質

**ACTION**  
JAPAN

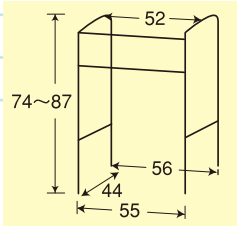
# 折りたたみ式歩行器

豊富なラインナップの中からお選びいただけます！

C2021	標準タイプ	¥ 19,900 (非課税)
C2021C	コンパクトタイプ	¥ 19,900 (非課税)
C2021S	スモールタイプ	¥ 19,900 (非課税)
C2021SS	ミニタイプ	¥ 19,900 (非課税)

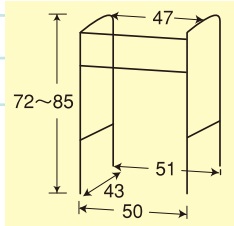
**C2021 標準タイプ**

使用時	(幅) 56×(奥行) 44×(高さ) 74~87cm
たたんだ時	(幅) 56×(奥行) 12×(高さ) 74~87cm
重量	2.5kg
パイプ直径	2.6cm
色	● ブロンズ
TAISコード	00428-000014



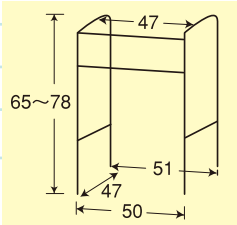
**C2021C コンパクトタイプ**

使用時	(幅) 51×(奥行) 43×(高さ) 72~85cm
たたんだ時	(幅) 51×(奥行) 11×(高さ) 72~85cm
重量	2.4kg
パイプ直径	2.6cm
色	● ブロンズ
TAISコード	00428-000016



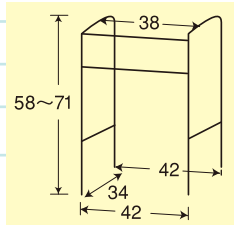
**C2021S スモールタイプ**

使用時	(幅) 51×(奥行) 47×(高さ) 65~78cm
たたんだ時	(幅) 51×(奥行) 13×(高さ) 65~78cm
重量	2.4kg
パイプ直径	2.6cm
色	● ブロンズ
TAISコード	00428-000025



**C2021SS ミニタイプ**

使用時	(幅) 42×(奥行) 34×(高さ) 58~71cm
たたんだ時	(幅) 42×(奥行) 15×(高さ) 58~71cm
重量	2.2kg
パイプ直径	2.6cm
色	● ブロンズ
TAISコード	00428-000033




C 2021



C 2021C

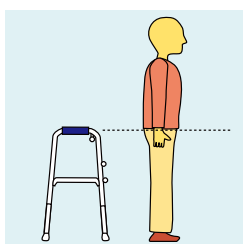


C 2021S



C 2021SS

## 【歩行器の高さを合わせる際のワンポイントアドバイス】



歩行器の高さを合わせる基本は、腕を下ろした時に手首の外側にある骨（とう骨茎状突起）にグリップの高さを合わせることです。円背や膝、腰の曲がっている方は、お身体の状態に応じて個別に合わせてください。

### 注意

- 歩行器が高過ぎたり、低過ぎたりすると、十分に力が出せなかったり、ご使用中にバランスを崩す危険性があります。

# 大切な方の自立と快適な生活を目指して・・・



寝たきりの方から歩行できる方までを段階ごとに分けた時に、歩行器は車椅子と歩行との境目に位置する重要なステップを担う福祉用具となっています。

## キャスター付き歩行器

歩行器を持ち上げなくても楽に移動できます！

C2021	標準タイプ	R ¥ 25,800 (非課税)	MR ¥ 29,400 (非課税)	LR ¥ 30,650 (非課税)
C2021C	コンパクトタイプ	R ¥ 25,800 (非課税)	MR ¥ 29,400 (非課税)	LR ¥ 30,650 (非課税)
C2021S	スモールタイプ	R ¥ 25,800 (非課税)	MR ¥ 29,400 (非課税)	LR ¥ 30,650 (非課税)
C2021SS	ミニタイプ	R ¥ 25,800 (非課税)	MR ¥ 29,400 (非課税)	LR ¥ 30,650 (非課税)

**標準**

C2021R	C2021MR	C2021LR

**コンパクト**

C2021CR	C2021CMR	C2021CLR

**スモール**

C2021SR	C2021SMR	C2021SLR

**ミニ**

C2021SSR	C2021SSMR	C2021SSLR

キャスター単品の販売もさせていただきます。

**R 室内用**

単体価格 ¥ 6,490 (税込)

前輪：直径3インチ (7.6cm) の固定キャスター

後輪：ストッパー機能

TAISコード：  
 C2021R 00428-000017  
 C2021CR 00428-000018  
 C2021SR 00428-000037  
 C2021SSR 00428-000043

**MR 室内用**

単体価格 ¥ 10,450 (税込)

前輪：直径3インチ (7.6cm) の回転キャスター

後輪：直径3インチ (7.6cm) のストッパー付きキャスター

TAISコード：  
 C2021MR 00428-000034  
 C2021CMR 00428-000019  
 C2021SMR 00428-000038  
 C2021SSMR 00428-000044

**LR 屋外用**

単体価格 ¥ 11,825 (税込)

前輪：直径5インチ (12.7cm) の回転キャスター

後輪：直径3インチ (7.6cm) のストッパー付きキャスター

TAISコード：  
 C2021LR 00428-000040  
 C2021CLR 00428-000041  
 C2021SLR 00428-000042  
 C2021SSLR 00428-000045



**安心のストッパー機能**

- 通常は車輪で楽に移動
- 後ろに体重をかけると軸足が床に付いてストップ

⚠ 室内用キャスターを屋外で使用すると、故障の原因となります。

⚠ キャスター付き歩行器の折りたたみサイズは、機種により異なります。(たたんだ時の奥行 12~32cm)

※色や仕様が、予告なく変更されることがございます。

## 折りたたみ式 立ち上がり歩行器

椅子やトイレでの離着席を、二段式グリップがしっかり支えます！

C2021W

標準タイプ

¥21,600 (非課税)

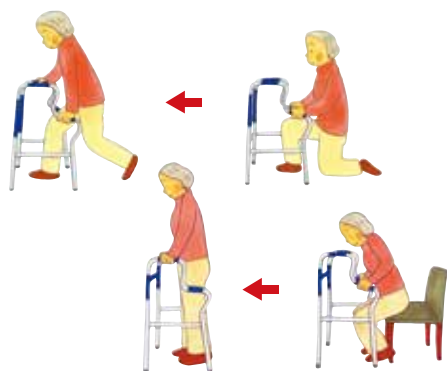
C2021CW

コンパクトタイプ

¥21,600 (非課税)



〈便利な使い方の一例〉



〈椅子からの立ち上がり〉

### C2021W 標準タイプ

使用時 (幅) 58×(奥行) 49×(高さ) 78~91cm

下段グリップ高 56~69cm

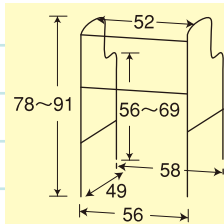
たたんだ時 (幅) 58×(奥行) 12×(高さ) 78~91cm

重量 2.8kg

パイプ直径 2.6cm

色 ●シルバー

TAISコード 00428-000021



### C2021CW コンパクトタイプ

使用時 (幅) 47×(奥行) 45×(高さ) 73~86cm

下段グリップ高 48~61cm

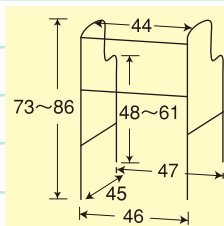
たたんだ時 (幅) 47×(奥行) 11×(高さ) 73~86cm

重量 2.6kg

パイプ直径 2.6cm

色 ●シルバー

TAISコード 00428-000023



## 折りたたみ式 交互歩行器

お使いになる方の歩幅に合わせて、左右のフレームが交互に進みます！

C2023

標準タイプ

¥19,900 (非課税)

C2023C

コンパクトタイプ

¥19,900 (非課税)

### C2023 標準タイプ

使用時 (幅) 52×(奥行) 46×(高さ) 73~86cm

たたんだ時 (幅) 52×(奥行) 10×(高さ) 73~86cm

重量 2.7kg

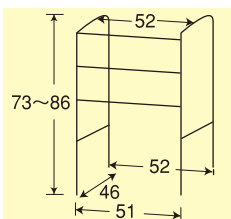
パイプ直径 2.2cm

色 ●ブロンズ

TAISコード 00428-000015



〈折りたたみ時〉



### C2023C コンパクトタイプ

使用時 (幅) 46×(奥行) 44×(高さ) 71~84cm

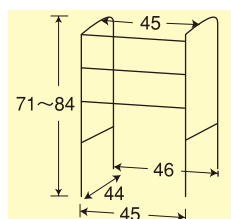
たたんだ時 (幅) 46×(奥行) 14×(高さ) 71~84cm

重量 2.5kg

パイプ直径 2.2cm

色 ●ブロンズ

TAISコード 00428-000024



# 世界中で30年以上の販売実績。まだまだ進化し続けます！

アクション歩行器は、世界中で販売30年以上のロングセラー製品です。

長年に亘り蓄積した工業試験データやお客様の声を基にして  
「より安全に、より便利に、より快適に、より長くお使いいただけるよう」  
を合い言葉に、今までも、そしてこれからも進化し続けます。

体の大きな欧米人向けに開発し日本人向けに改良されていますので、その耐久性・安全性は国内でトップクラスです。



手にフィットし、地面から掌にかかる衝撃を和らげるグリップです。  
また、洗浄と消毒がしやすいので不特定多数の方がお使いの場合でも衛生的です。

「軽い」「強い」「無害」の三拍子が揃った高品質のアルミニウムを本体に使用しています。

高さ調整孔の強度が足りず変形してしまう製品が多くあります。  
アクション歩行器は、強度を大幅に上げるため、二重パイプにしているの  
で安心です。

グリップ力と耐久性のバランスがとれた脚ゴムは、床をしっかりキャッチするので安心してご使用いただけます。

ご利用者の身長に合わせて6段階の高さ調整ができます。



ボタン一つで折りたたむと、15cmまでの狭いスペースに置くことができますので場所をとりません。

円背や小柄な方のために、スモールタイプよりも更に小さなミニタイプをご用意。  
頑丈さと高い品質はもちろん変わりません。



## 単純な構造に思える歩行器でも安全性に大きな差があります。

アクション歩行器と同じ大きさ、材質なのに200g軽い歩行器があったとします。それは本体パイプの厚みが薄いことが多く耐荷重や安全性で劣ってしまいます。  
アクション歩行器は、150kgの垂直荷重をかけても破損をしない耐久テストに合格しています。

※地面に接地したときの衝撃力を考慮しなければいけませんので、150kgの方が使えるという意味ではありません。

歩行器は、本体パイプやネジ、パイプリングなど全ての部品の強度、取り付け位置などがバランスの取れたものでなければいけません。無理な力がかかったときなどに本体が破損をして受傷事故などの危険があるからです。

アクション歩行器は、本体の破損を防ぐために補強すべきところは補強をし、ネジやパイプリングの強度はあえて本体の強度より落としていたり様々な安全対策をしています。



強さの極み

当たり前の安全、実は世界トップレベル

折りたたみ式

シャワーチェア



毎日使うものは、強く安全なものがよい。  
では、700kgの荷重試験をクリアしたこの商品を！  
※垂直圧の荷重試験700kgクリア（外部検査機関にて試験）

自分が決める、長さも歩みも

神戸すてき

杖の長さ、ずっと同じになっていませんか？  
場面に応じた長さ調整をして、健やかな歩行ライフを！

長さ調整ボタン

買い物カート使用時

椅子からの立ち上がり時

花柄ホワイト 木目 チェックシルバー

長さ 67~103cm

世界67カ国で信頼と実績の50年

車椅子用アクションパッド 柔らかいのに底づきしない不思議なクッション！



#9000 カバー付  
幅40cm×奥行40cm×高さ2.5cm 重さ4.5kg

アクションパッド3つの圧力分散！

Point 1

象が乗っても底づきしない。

アクションパッド（2.2cm厚）の底づき限界は600kgと驚異的に高く、象が片足で踏みつけても耐え得ます。



Point 2

押し込んでも硬くならない。

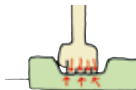
アクションパッドの柔軟性は、どんなに押し込んでも損なわれることなく、身体をやさしく支えます。



Point 3

押し返さない。

空気圧や水圧を使用しないアクションパッドは押し返す力が小さいため、圧迫感を感じさせず身体を支えます。



中身が流れ出たり型崩れしません。（切って使う商品ではございません）

介護保険  
レンタル  
対象商品

生命を包む世界品質

ACTION  
JAPAN

弊社は、乗馬用具の専門商社として国内最大手、世界でも五指に入る貿易会社から国内事業部が独立して設立されました。貿易会社として培った能力と世界10カ国以上に及ぶビジネス・ネットワークを活かし、福祉分野で日本より10年以上先行すると言われる欧米各国を中心に情報交換を行っています。①確かな販売実績がある ②サポート体制が整っている ③日本になかったか、或いは品質や特長などで従来品を大きく上回る ④現場で強い要望がある ⑤愛がこもっている、それらすべてを満たした素晴らしい商品だけを厳選して日本の皆様にお届けします。これからもこの基本姿勢を変えず、国内約150社のビジネスパートナーと連携し、「より快適でより安全な生活のご提供」のためにアクション（考動）を起こしていきます。

●商品についてのお問合せやデモ品のご要望は

アクション ジャパン 株式会社

〒658-0046 神戸市東灘区御影本町2丁目9-16

アクションジャパンビル

TEL.078-843-5417 FAX.078-843-6817

アクションジャパン

検索



商品に関するお問合せは、弊社ホームページまで→